

연간 보고서



유신

연간 보고서

제 54기 (2019.1.1. ~ 2019.12.31.)

주식회사 유신

1. 회사의 개요

가. 주요사업의 내용

- 1) 도로, 철도, 공항, 교량, 항만 등 교통시설분야와 함께 수공분야, 도시 계획, 레저조경 및 환경 등 생활환경과 직결된 제반분야 등 엔지니어링 전분야에서 시공을 제외한 타당성조사, 기본 및 실시설계
- 2) 건설사업관리
- 3) 준공 후 유지관리 업무 등 건설사업의 모든 분야

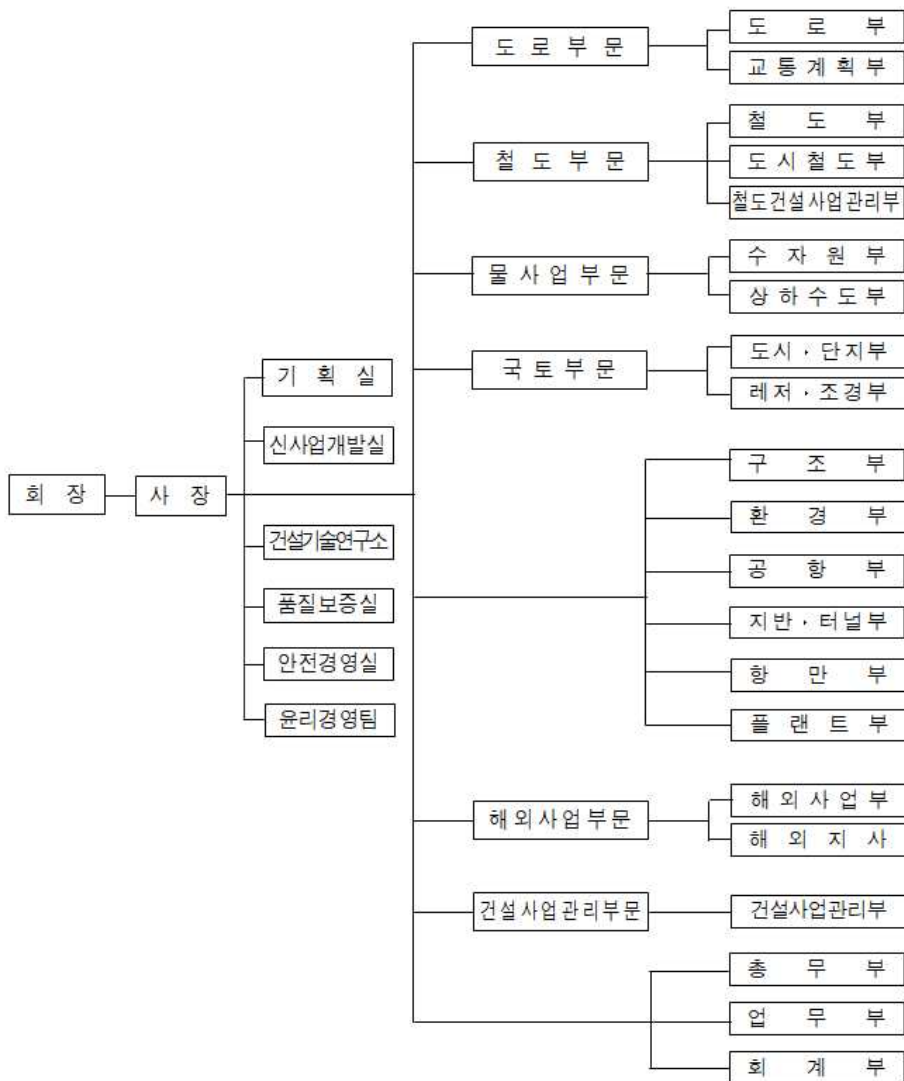
나. 주요 연혁

일 시	연 혁
1966.01	(주)유신평수설계공단 설립 (대표이사 전금렬)
1968.03	기술용역업 등록 (국토해양부)
1990.02	토목전문책임감리전문회사 등록 (국토해양부)
1993.06	엔지니어링활동주체 신고 (지식경제부)
1994.01	해외건설업 등록 (국토해양부)
1994.02	종합감리전문회사 등록 (국토해양부)
1996.05	(주)유신평퍼레이션으로 상호 변경
2002.01	코스닥 신규등록 승인 (한국증권업협회)
2010.03	(주)유신평으로 상호 변경
2010.11	KEPIC(전력산업기술기준) 인증획득
2014.01	종속기업 YOOSHIN ENGINEERING INDIA PRIVATE LIMITED (인도유신평유한회사) 설립
2014.06	건설기술진흥법 시행에 따른 건설기술용역업자 등록
2015.03	대표이사 성낙일 사장 취임
2016.10	종속기업 YOOSHIN ENGINEERING INDIA PRIVATE LIMITED (인도유신평유한회사) 청산
2018.07	대표이사 전경수 회장 취임

다. 직원 등 현황

사업부문	성별	직원수	평균근속연수
설계부문	남	690	11
설계부문	여	52	4
건설사업관리부문	남	360	19
건설사업관리부문	여	7	3
관리부문	남	52	15
관리부문	여	20	12
합 계		1,181	13

라. 조직도



마. 주식에 관한 사항

1) 주식의 총수 현황 (기준일: 2019.12.31.)

구 분	보통주	우선주	합계
I. 발행할 주식의 총수	4,000,000	-	4,000,000
II. 현재까지 발행한 주식의 총수	3,000,000	-	3,000,000
III. 현재까지 감소한 주식의 총수	-	-	-
1. 감자	-	-	-
2. 이익소각	-	-	-
3. 상환주식의 상환	-	-	-
4. 기타	-	-	-
IV. 발행주식의 총수 (II-III)	3,000,000	-	3,000,000
V. 자기주식수	-	-	-
VI. 유통주식수 (IV-V)	3,000,000	-	3,000,000

2. 매출 및 수주 상황

가. 최근 3년 간 매출 상황

(단위: 백만원, %)

구 분	제54기		제53기		제52기		
	금액	비율	금액	비율	금액	비율	
국내	도로/공항	23,481	14.1	23,005	15.3	20,450	13.8
	철도/구조	25,015	15.0	28,575	18.9	19,071	12.8
	도시계획	11,496	6.9	5,550	3.7	9,520	6.4
	기타설계	44,096	26.5	38,267	25.4	36,077	24.3
	건설사업관리	34,192	20.5	35,234	23.4	39,918	26.9
해외도급용역	28,331	17.0	20,201	13.4	23,449	15.8	
합 계	166,611	100.0	150,832	100	148,485	100	

나. 수주 상황(보고서 작성일 기준)

(단위: 백만원)

구 분		용역명	기본 도급액	계약 잔액
설계	관 급	영동대로 지하공간 복합개발 관련 기본설계용역 외 629건	311,108	116,085
	민 간	승학터널 민간투자사업 제3차제안 설계용역 외 190건	176,549	84,919
건설 사업 관리	관 급	인천국제공항 4단계 활주로지역 건설사업관리용역 외 133건	267,322	60,399
	민 간	김해 대동첨단일반산업단지 조성사업 건설사업관리 외 9건	14,689	8,107
해 외		인도 서벵갈 이스와르 굽타 사장교 및 국도 확장공사 감리용역 외 124건	182,795	98,334
합 계			952,463	367,844

3. 영업실적 및 자산현황

가. 영업실적

(단위: 백만원)

구 분	제 54 기	제 53 기	제 52 기
매출액	166,611	150,832	148,485
매출원가	156,243	140,987	130,497
매출총이익	10,368	9,845	17,988
판매비와 관리비	19,982	17,607	16,959
영업이익	-9,614	-7,762	1,028
당기순이익	-6,151	-7,412	1,530

나. 자산현황

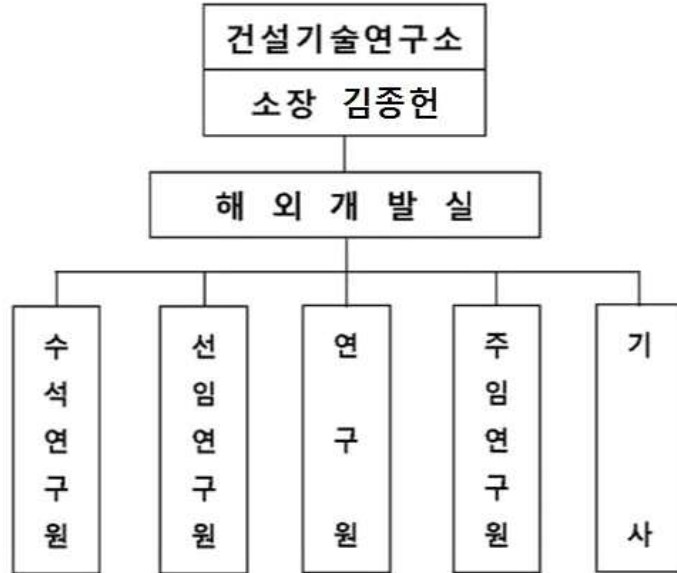
(단위: 백만원)

구 분	제 54 기	제 53 기	제 52 기
자산			
유동자산	90,631	86,261	96,521
비유동자산	65,802	61,878	52,919
자산총계	156,433	148,139	149,441
부채			
유동부채	57,580	43,472	41,277
비유동부채	17,475	17,502	17,463
부채총계	75,055	60,974	58,740
자본			
자본금	15,000	15,000	15,000
자본잉여금	3,230	3,230	3,230
이익잉여금	63,149	68,935	72,471
자본총계	81,378	87,165	90,701
자본과부채총계	156,433	148,139	149,441

4. 연구개발활동

가. 연구개발 담당조직

1) 건설기술연구소



나. 연구개발실적

연구과제명	연구기간
해상토목설계 R24049 해상풍력 기술개발	2019.05 ~ 2019.12

다. 연구개발비용

(단위: 백만원)

구분	제 54 기	제 53 기	제 52 기
원재료비	-	-	-
인건비	1,763	385	391
감가상각비	-	-	-
위탁용역비	10,514	7,081	6,577
기타	171	364	614
연구개발비용 계	12,448	7,831	7,583
판매비와 관리비	1,934	749	1,006
제조경비	10,514	7,081	6,577
개발비(무형자산)	-	-	-
연구개발비 / 매출액 비율(%)	7.47%	5.19%	5.11%